

最小旋转直径

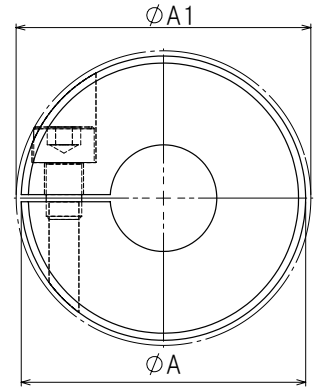
最小旋转直径是指联轴器外径 (ϕA) 或螺栓头伸出时的直径 ($\phi A1$) 中的较大的值。

在狭窄部位使用联轴器时, 请注意最小旋转直径。

(请参照下表。)

最小旋转直径根据基准尺寸计算得出。

由于最小旋转直径会根据公差而变动, 因此设计值应保留裕量。



ϕA : 联轴器外径

$\phi A1$: 螺栓头伸出直径

最小回轉直径: ϕA 或 $\phi A1$ 中较大的值

最小旋转直径 (按联轴器类型)

● 高减振能力橡胶型

单位: mm

型号	15C	19C	25C	27C	30C	34C	39C	44C	56C
XGT2	15	19	25	27	30	34	39	44	56
XGL2	15	19	25	27	30	34	39	-	-
XGS2	15	19	25	27	30	34	39	-	-

型号	15C	19C	25C	27C	30C	34C	39C	44C	56C
XGT	15	19	25	27	30	34	39	44	56
XGL	15	19	25	27	30	34	39	-	-
XGS	15	19	25	27	30	34	39	-	-

型号	15CS	19CS	25CS	27CS	30CS	34CS	39CS	44CS	56CS
XGT	15	19	25	27	30	34	39	44	56
XGS	15	19	25	27	30	34	39	-	-

● 膜片型

单位: mm

型号	15C	19C	25C	27C	34C	39C	44C	56C	64C	79C
XHW	15	19.1	25	27	34	39	44	56	64	79
XHW-L	15	19.1	25	27	34	39	44	56	64	79
XHS	15	19.1	25	27	34	39	44	56	64	79

型号	15C2	19C2	25C2	27C2	34C3	39C2	44C2	56C3	68C5	82C5	94C7	104C8
XBW	15	19	25	27	34	39	44	56	68	82	94	104
XBWS	15	19	25	27	34	39	44	56	-	-	-	-
XBS	15	19	25	27	34	39	44	56	68	82	94	104
XBSS	15	19	25	27	34	39	44	56	-	-	-	-

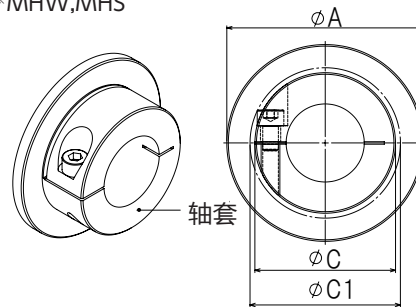
型号	19C	25C	32C	40C	50C	63C
MDW	19	25	32	40	50	63
MDS	19	25	32	40	50	63

型号	A部 最小旋转直径				
	32C	40C	50C	63C	63C ^{*2}
MHW [*]	32	40	50	63	63
MHS [*]	32	40	50	63	63

型号	C部 (轴套部) 最小旋转直径				
	32C	40C	50C	63C	63C ^{*2}
MHW [*]	24.6	31.2	41.9	49.0	50.4
MHS [*]	24.3	31.2	41.9	49.0	50.4

^{*2} 如果轴孔直径是 $\phi 25$

^{*}MHW, MHS



ϕA : 联轴器外径

ϕC : 轴套部外径

$\phi C1$: 轴套部螺栓头伸出直径

A部最小旋转直径: 联轴器外径

轴套部最小旋转直径: ϕC 或 $\phi C1$ 中较大的值

● 弹性间隔体型 (Metric)

单位: mm

型号	14CS		20CS		30CS		40CS		55CS		65CS		80CS		95CS	
轴孔	3 - 5	6 - 7	4 - 8	9.525 - 11	6 - 12	14 - 16	8 - 20	22 - 25	10 - 28	30 - 32	14 - 32	35 - 38	20 - 42	45	25 - 48	50 - 55
MJC	14.7	14.8	20.1	21.1	30.8	30.4	41.3	42.8	55.1	55	66.7	65.1	80	80.6	95	97.2

● 弹性间隔体型 (inch)

型号	14CS		20CS		30CS		40CS		55CS		65CS		80CS		95CS	
轴孔(inch)	3 - 5	6 - 7	4 - 8	9.525 - 11	6 - 12	14 - 16	8 - 20	22 - 25	10 - 28	30 - 32	14 - 32	35 - 38	20 - 42	45	25 - 48	50 - 55
MJC	14.7	14.8	20.1	21.1	30.8	30.4	41.3		55.1		66.7	65.1	80	80.6	95	

● 一体狭缝切割型

单位: mm

型号	16C	19C	24C	29C	34C	39C	44C
MSX	16	19.1	24.8	29	34	39	44

型号	12C	16C	20C	25C	32C	40C	50C	63C
MST(S)	14	17.5	20	25.8	32.5	42.2	51.5	66.7

型号	12C	16C	20C	25C	32C
MWS(S)	14	17.5	20	25.8	32.5

● 十字滑块型

单位: mm

型号	16C	20C	25C	32C	40C	50C	63C
MOL	17.5	20	26.2	32.5	40	50	63

型号	12C	16C	20C	25C	32C
MOS	14.1	17.4	20	25.8	32.5

型号	12C	15C	17C	20C	26C	30C	34C	38C	45C	55C	68C
MOR	14.1	17.2	19.6	24	27.5	33	35.7	42.3	45.5	55	70.4

型号	15C	17C	20C	26C	30C	34C	38C	45C	55C	70C
MOM	15.2	17.1	21.8	26.7	30.3	35.2	38.7	45	55	70

● 波纹管型

单位: mm

型号	12C	16C	20C	25C	32C
MFB	14.1	17.5	20	25.8	32.5
MFBS	14.2	17.6	20.1	25.9	32.6

● 一体刚性型

单位: mm

型号	16C	19C	24C	34C	39C
XRP	16	19.2	24.4	34	39

型号	16C/16W	20C/20W	25C/25W	32C/32W	40C/40W	50C/50W	65C/65W
MRG(S)	17.6	20.1	25.9	32.6	41.5	51.9	67.3

型号	16C/16V	20C/20V	25C/25V	32C/32V
MLR(S)	16	20	25	32

● 无尘、真空、耐热型

单位: mm

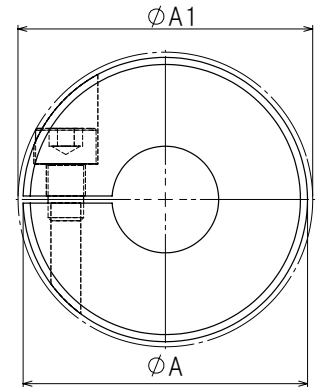
型号	25C	32C	40C	50C	63C
XSTS	25.8	32.5	42.2	51.5	66.7

型号	25C	32C
XWSS	25.8	32.5

型号	25C	30C	36C
MSXP	25	30	36

型号	19C	26C	32C
MOHS	20	25.8	31.7

型号	20C	25C	32C
MOP	20	25.8	32



ϕA : 联轴器外径
 $\phi A1$: 螺栓头伸出直径
 最小回轉直径: ϕA 或 $\phi A1$ 中较大的值