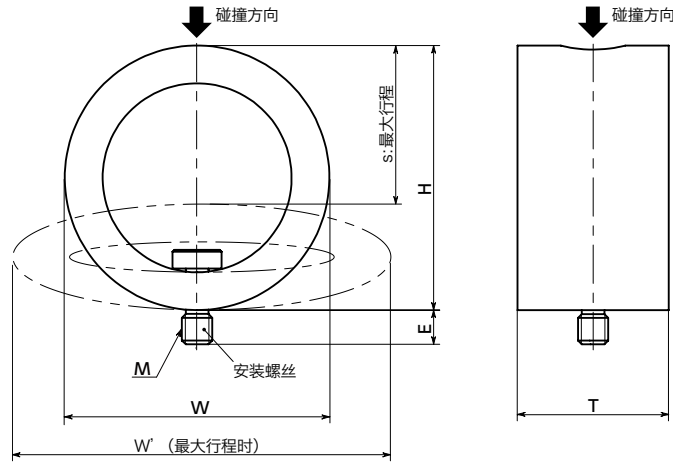
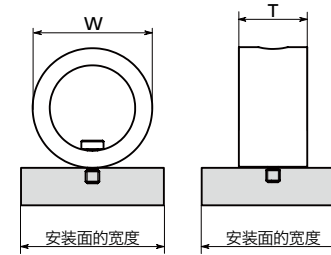


**TPC-RS** 高性能弹性体挡块(基础吸收器) - 长寿命、高耐环境性 - 低阻力型 **NEW**

WEB 选型指南 WEB CAD Download



**⚠ 使用注意事项**  
基础吸收器请安装在下图W、T以上的安装面上。



**尺寸、性能**

TPC-RS-M 肖氏硬度：D40

单位：mm

型号	最大吸收能量 (J)	紧急时最大吸收能量 (J)	每小时最大吸收能量 (J/h)	最大行程 s	H	W	W'	T	M	E (max.)	安装螺丝*1 单件型号	质量*2 (g)
TPC-RS-25-13-M	1.2	1.8	36	17	25	28	38	13	M5	5	TPC-M5-R	6
TPC-RS-32-19-M	2.3	5.4	69	21	32	37	50	19	M5	5	TPC-M5-R	13
TPC-RS-37-20-M	3.5	8.1	105	25	37	42	58	20	M5	5	TPC-M5-R	17
TPC-RS-44-35-M	5.8	8.3	174	34	44	50	68	35	M5	5	TPC-M5-R	26
TPC-RS-55-43-M	12	17	360	43	55	63	87	43	M5	5	TPC-M5-R	51
TPC-RS-59-46-M	23	33	690	40	59	66	88	46	M6	6	TPC-M6-R	77
TPC-RS-67-46-M	34.5	43	1035	46	67	76	102	46	M6	6	TPC-M6-R	104
TPC-RS-73-51-M	45	74	1350	50	73	83	109	51	M6	6	TPC-M6-R	142
TPC-RS-73-67-M	68	92	2040	50	73	85	111	67	M8	8	TPC-M8-R	206
TPC-RS-83-83-M	92	122	2760	57	83	93	124	83	M8	8	TPC-M8-R	297
TPC-RS-88-81-M	115	146	3450	60	88	100	133	81	M8	8	TPC-M8-R	335

\*1：所有商品均附带1根安装螺丝。也可订购单件安装螺丝。

\*2：包含安装螺丝的质量。

TPC-RS-H 肖氏硬度：D55

单位：mm

型号	最大吸收能量 (J)	紧急时最大吸收能量 (J)	每小时最大吸收能量 (J/h)	最大行程 s	H	W	W'	T	M	E (max.)	安装螺丝*1 单件型号	质量*2 (g)
TPC-RS-23-13-H	2.7	5.7	81	15	23	30	38	13	M5	5	TPC-M5-R	4
TPC-RS-30-19-H	6	18	180	19	30	39	50	19	M5	5	TPC-M5-R	11
TPC-RS-36-20-H	8.7	24	261	23	36	45	58	20	M5	5	TPC-M5-R	16
TPC-RS-42-34-H	11.7	20	351	32	42	52	68	34	M5	5	TPC-M5-R	25
TPC-RS-53-43-H	25	46	750	41	53	64	87	43	M5	5	TPC-M5-R	51
TPC-RS-56-46-H	66.5	98	1995	37	56	68	88	46	M6	6	TPC-M6-R	80
TPC-RS-64-46-H	81.5	106	2445	42	64	79	102	46	M6	6	TPC-M6-R	105
TPC-RS-69-51-H	124	206	3720	46	69	86	109	51	M6	6	TPC-M6-R	146
TPC-RS-69-67-H	158	261	4740	46	69	86	111	67	M8	8	TPC-M8-R	190
TPC-RS-77-82-H	228	342	6840	50	77	95	124	82	M8	8	TPC-M8-R	266
TPC-RS-84-81-H	290	427	8700	56	84	102	133	81	M8	8	TPC-M8-R	319

\*1：所有商品均附带1根安装螺丝。也可订购单件安装螺丝。

\*2：包含安装螺丝的质量。

● 单件安装螺丝

型号	螺纹公称直径	六角扳手公称
TPC-M5-R	M5	3
TPC-M6-R	M6	5
TPC-M8-R	M8	6

● 型号指定

**TPC-RS-37-20-M**



**TPC-M5-R** (单件安装螺丝)

