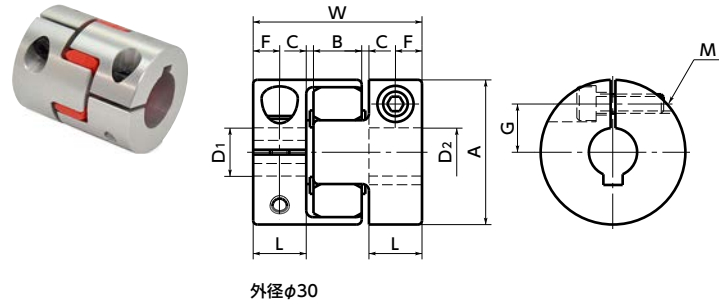
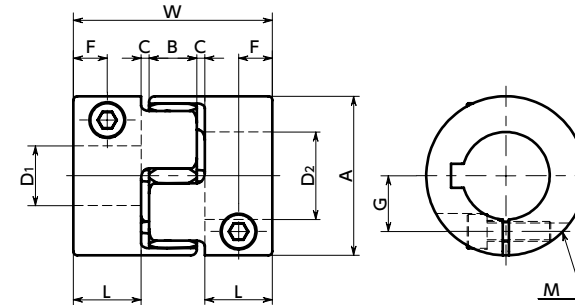


MJS-CSK 挠性联轴器 - 梅花型(短巧型) - 夹紧型+键槽型 规格增加 型号变更 规格变更

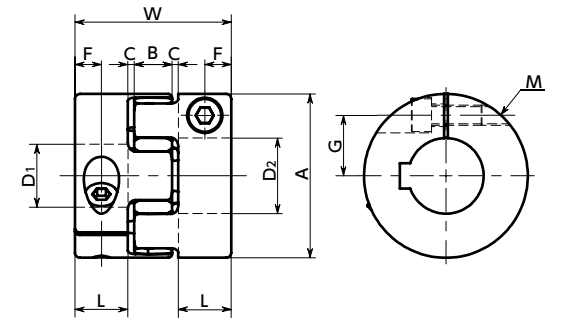
WEB 选型指南 WEB CAD Download 高扭矩 减振 电绝缘性



外径φ30



外径φ40



外径: φ55 / φ65

尺寸

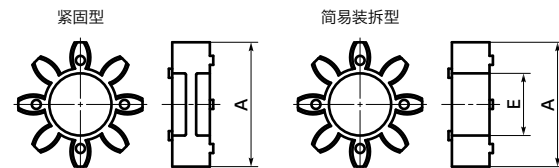
单位: mm

型号	轴孔径	A	L	W	B	C*1	弹性间隔体 E	F	G	M	螺丝紧固扭矩 (N·m)
MJS-30CSK	10 - 12	30	9.5	32	10	1.5	10	4.75	10	M4	3.5
	14 - 16								11	M3	1.5
MJS-40CSK	10 - 20	40	17	50	12	2	17	8.5	14	M5	8
	22 - 25								15.75	M4	3.5
MJS-55CSK	10 - 28	55	18	54	14	2	26	9	20	M6	13
	30 - 32								21	M5	8
MJS-65CSK	14 - 32	65	21	62	15	2.5	29.5	10.5	24	M8	28
	35 - 38								25	M6	13

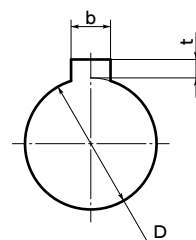
* 1: 在使用时请一定留出C尺寸。

型号	标准轴孔径 D1 · D2																
	10	11	12	14	15	16	18	19	20	22	24	25	28	30	32	35	38
MJS-30CSK	●	●	●	●	●	●											
MJS-40CSK	●	●	●	●	●	●	●	●	●	●	●	●					
MJS-55CSK	●	●	●	●	●	●	●	●	●	●	●	●	●	●	●		
MJS-65CSK				●	●	●	●	●	●	●	●	●	●	●	●	●	●

- 所有产品均附带内六角螺栓。
- 适用轴径的推荐尺寸容许偏差为h6及h7。
- 也承接1个轴套是夹紧型+键槽型、另1个轴套是夹紧型组合的订货。
- 安装到D型切口轴时, 请注意轴的D型切口面的位置。→ P.xxxx
- 弹性间隔体详图



● 轴孔部详图



单位: mm

标准轴孔径 D	键槽				键 公称尺寸 b×h
	b		t		
	基准尺寸	容许偏差 (JS9)	基准尺寸	容许偏差	
10 · 11 · 12	4	±0.0150	1.8	+0.1 0	4×4
14 · 15 · 16	5	±0.0150	2.3	+0.1 0	5×5
18 · 19 · 20 · 22	6	±0.0150	2.8	+0.1 0	6×6
24 · 25 · 28 · 30	8	±0.0180	3.3	+0.2 0	8×7
32 · 35 · 38	10	±0.0180	3.3	+0.2 0	10×8

轴孔·键槽追加加工 → P.xxxx 无尘洗净·无尘包装 → P.xxxx 变更为不锈钢螺丝 → P.xxxx 可对应, 费用另计

性能

型号	弹性间隔体		最大轴孔径 (mm)	额定*1 扭矩 (N·m)	最大*1 扭矩 (N·m)	零背隙*3 容许传递扭矩 (N·m)	最高转速 (min ⁻¹)	惯性*2 力矩 (kg·m ²)	静态扭转刚性 (N·m / rad)	容许偏心 (mm)	容许偏角 (°)	容许轴向偏差 (mm)	质量*2 (g)	弹性间隔体 硬度 (JIS)
	紧固型	简易拆型												
MJS-30CSK	BL	EBL	16	4	8	0.5	21000	5.4 × 10 ⁻⁶	46	0.2	1	+1.0 0	38	A80
MJS-40CSK	BL	EBL	25	4.9	9.8	1.2	15000	2.7 × 10 ⁻⁵	380	0.15	1	+1.2 0	96	
MJS-55CSK	BL	EBL	32	17	34		11000	1.0 × 10 ⁻⁴	1400	0.2	1	+1.4 0	210	
MJS-65CSK	BL	EBL	38	46	92		9000	2.3 × 10 ⁻⁴	2800	0.2	1	+1.5 0	330	
MJS-30CSK	WH	EWH	16	7.5	15	0.5	21000	5.4 × 10 ⁻⁶	73	0.15	1	+1.0 0	38	A92
MJS-40CSK	WH	EWH	25	10	20	1.2	15000	2.7 × 10 ⁻⁵	570	0.1	1	+1.2 0	96	
MJS-55CSK	WH	EWH	32	35	70		11000	1.0 × 10 ⁻⁴	1600	0.15	1	+1.4 0	210	
MJS-65CSK	WH	EWH	38	95	190		9000	2.3 × 10 ⁻⁴	3000	0.15	1	+1.5 0	330	
MJS-30CSK	RD	ERD	16	12.5	25	0.5	21000	5.4 × 10 ⁻⁶	130	0.1	1	+1.0 0	38	A98
MJS-40CSK	RD	ERD	25	17	34	1.2	15000	2.7 × 10 ⁻⁵	1200	0.1	1	+1.2 0	96	
MJS-55CSK	RD	ERD	32	60	120		11000	1.0 × 10 ⁻⁴	2600	0.1	1	+1.4 0	210	
MJS-65CSK	RD	ERD	38	160	320		9000	2.3 × 10 ⁻⁴	4900	0.1	1	+1.5 0	330	
MJS-30CSK	GR	EGR	16	16	32	0.5	21000	5.4 × 10 ⁻⁶	200	0.08	1	+1.0 0	38	D64
MJS-40CSK	GR	EGR	25	21	42	1.2	15000	2.7 × 10 ⁻⁵	3000	0.08	1	+1.2 0	96	
MJS-55CSK	GR	EGR	32	75	150		11000	1.0 × 10 ⁻⁴	9000	0.08	1	+1.4 0	210	
MJS-65CSK	GR	EGR	38	200	400		9000	2.3 × 10 ⁻⁴	13000	0.08	1	+1.5 0	330	

* 1: 无需根据负荷变化修正额定扭矩和最大扭矩。但环境温度高于30°C时, 请依据表中的温度修正系数调整额定扭矩及最大扭矩。MJS-CSK的可温度为-20°C~60°C。

* 2: 最大轴孔径时的值。

* 3: 传递零背隙扭矩时, 请使用紧固型弹性间隔体。

● 环境温度、温度修正系数

环境温度	温度修正系数
-20°C~30°C	1.00
30°C~40°C	0.80
40°C~60°C	0.70

● 型号指定

MJS-40CSK-EBL-14-16

1 2 3