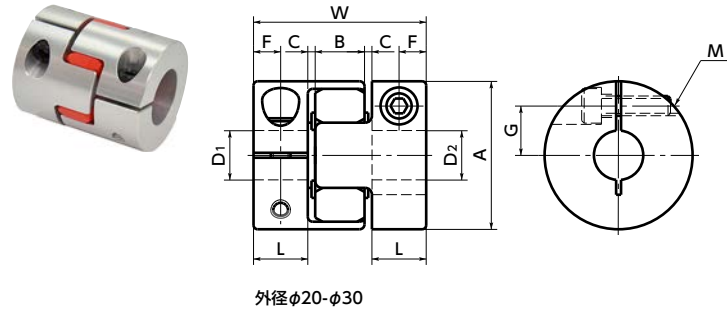
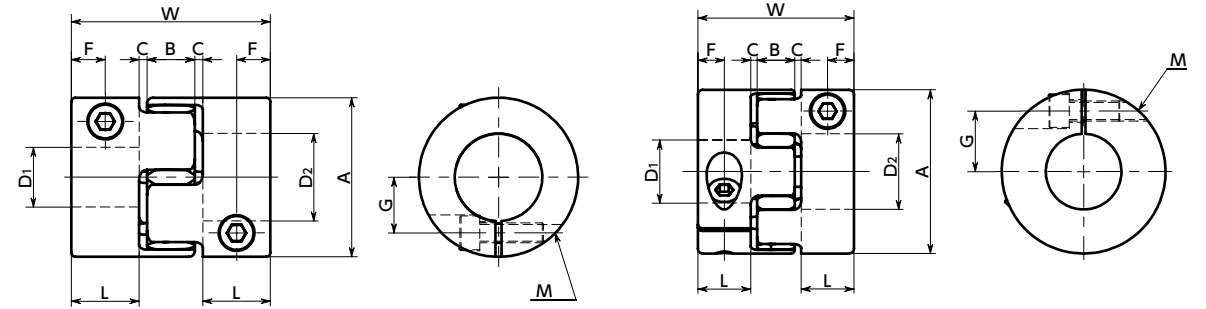


MJS-CS 挠性联轴器 - 梅花型(短巧型) - 夹紧型 规格增加 型号变更 规格变更

WEB 选型指南 WEB CAD Download 高扭矩 减振 电绝缘性



外径φ20-φ30



外径φ40

外径: φ55 / φ65

尺寸

型号	轴孔径	A	L	W	B	C*1	弹性间隔体 E	F	G	M	螺丝紧固扭矩 (N·m)
MJS-20CS	3 - 8	20	7	24	8	1	6	3.5	6.5	M2.5	1
MJS-30CS	6 - 12	30	9.5	32	10	1.5	10	4.75	10	M4	3.5
	14 - 16								11	M3	1.5
MJS-40CS	8 - 20	40	17	50	12	2	17	8.5	14	M5	8
	22 - 25								15.75	M4	3.5
MJS-55CS	10 - 28	55	18	54	14	2	26	9	20	M6	13
	30 - 32								21	M5	8
MJS-65CS	14 - 32	65	21	62	15	2.5	29.5	10.5	24	M8	28
	35 - 38								25	M6	13

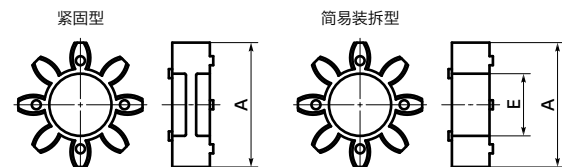
单位: mm

*1: 在使用时请一定留出C尺寸。

型号	标准轴孔径																													
	D1	D2	3	4	4.5	5	6	6.35	7	8	9.525	10	11	12	14	15	16	18	19	20	22	24	25	28	30	32	35	38		
MJS-20CS	●	●	●	●	●	●	●	●	●	●																				
MJS-30CS					●	●	●	●	●	●	●	●	●	●	●	●	●													
MJS-40CS							●	●	●	●	●	●	●	●	●	●	●	●	●	●	●	●	●	●	●	●	●	●	●	
MJS-55CS												●	●	●	●	●	●	●	●	●	●	●	●	●	●	●	●	●	●	
MJS-65CS																	●	●	●	●	●	●	●	●	●	●	●	●	●	

- 所有产品均附带内六角螺栓。
- 适用轴径的推荐尺寸容许偏差为h6及h7。
- 也承接1个轴套是夹紧型、另1个轴套是夹紧型+键槽型组合的订货。
- 安装到D型切口轴时, 请注意轴的D型切口面的位置。→ P.xxxx

● 弹性间隔体详图



性能

型号	弹性间隔体		最大轴孔径 (mm)	额定*1 扭矩 (N·m)	最大*1 扭矩 (N·m)	零背隙*3 容许传递扭矩 (N·m)	最高转速 (min ⁻¹)	惯性*2 力矩 (kg·m ²)	静态扭转刚性 (N·m / rad)	容许偏心 (mm)	容许偏角 (°)	容许轴向偏差 (mm)	质量*2 (g)	弹性间隔体硬度 (JIS)
	紧固型	简易拆装型												
MJS-20CS	BL	EBL	8	1.8	3.6	0.2	31000	8.4x 10 ⁻⁷	16	0.2	1	+0.8 0	15	A80
MJS-30CS	BL	EBL	16	4	8	0.5	21000	5.5 x 10 ⁻⁶	46	0.2	1	+1.0 0	39	
MJS-40CS	BL	EBL	25	4.9	9.8	1.2	15000	2.7 x 10 ⁻⁵	380	0.15	1	+1.2 0	100	
MJS-55CS	BL	EBL	32	17	34		11000	1.1 x 10 ⁻⁴	1400	0.2	1	+1.4 0	210	
MJS-65CS	BL	EBL	38	46	92		9000	2.4 x 10 ⁻⁴	2800	0.2	1	+1.5 0	340	
MJS-20CS	WH	EWH	8	3	6	0.2	31000	8.4x 10 ⁻⁷	29	0.15	1	+0.8 0	15	
MJS-30CS	WH	EWH	16	7.5	15	0.5	21000	5.5 x 10 ⁻⁶	73	0.15	1	+1.0 0	39	
MJS-40CS	WH	EWH	25	10	20	1.2	15000	2.7 x 10 ⁻⁵	570	0.1	1	+1.2 0	100	
MJS-55CS	WH	EWH	32	35	70		11000	1.1 x 10 ⁻⁴	1600	0.15	1	+1.4 0	210	
MJS-65CS	WH	EWH	38	95	190		9000	2.4 x 10 ⁻⁴	3000	0.15	1	+1.5 0	340	
MJS-20CS	RD	ERD	8	5	10	0.2	31000	8.4x 10 ⁻⁷	55	0.1	1	+0.8 0	15	A98
MJS-30CS	RD	ERD	16	12.5	25	0.5	21000	5.5 x 10 ⁻⁶	130	0.1	1	+1.0 0	39	
MJS-40CS	RD	ERD	25	17	34	1.2	15000	2.7 x 10 ⁻⁵	1200	0.1	1	+1.2 0	100	
MJS-55CS	RD	ERD	32	60	120		11000	1.1 x 10 ⁻⁴	2600	0.1	1	+1.4 0	210	
MJS-65CS	RD	ERD	38	160	320		9000	2.4 x 10 ⁻⁴	4900	0.1	1	+1.5 0	340	
MJS-20CS	GR	EGR	8	6	12	0.2	31000	8.4x 10 ⁻⁷	87	0.08	1	+0.8 0	15	
MJS-30CS	GR	EGR	16	16	32	0.5	21000	5.5 x 10 ⁻⁶	200	0.08	1	+1.0 0	39	
MJS-40CS	GR	EGR	25	21	42	1.2	15000	2.7 x 10 ⁻⁵	3000	0.08	1	+1.2 0	100	
MJS-55CS	GR	EGR	32	75	150		11000	1.1 x 10 ⁻⁴	9000	0.08	1	+1.4 0	210	
MJS-65CS	GR	EGR	38	200	400		9000	2.4 x 10 ⁻⁴	13000	0.08	1	+1.5 0	340	

*1: 无需根据负荷变化修正额定扭矩和最大扭矩。但环境温度高于30°C时, 请依据表中的温度修正系数调整额定扭矩及最大扭矩。[MJS-CS]的可温度为-20°C~60°C。

*2: 最大轴孔径时的值。

*3: 传递零背隙扭矩时, 请使用紧固型弹性间隔体。

● 环境温度、温度修正系数

环境温度	温度修正系数
-20°C~30°C	1.00
30°C~40°C	0.80
40°C~60°C	0.70

● 型号指定

MJS-55CS-EGR-14-16

1 2 3

轴孔·键槽追加加工 → P.xxxx 无尘洗净·无尘包装 → P.xxxx 变更为不锈钢螺丝 → P.xxxx
可对应, 费用另计 欢迎洽询 可对应, 费用另计