

* 1: **PXY-A** **PXY-AK**: B^{-0.02}/_{0.04}
PXY-S **PXY-SK**: B^{-0.02}/_{0.08} (变更了销的公差。)
PXYS-A **PXYS-AK**: B^{-0.02}/_{0.08} (变更了销的公差。)
PXYS-S **PXYS-SK**: B^{-0.02}/_{0.08} (变更了销的公差。)

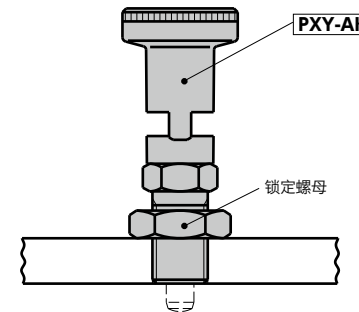


- 拉起旋钮后旋转90°，可在销缩回的状态下锁定。
- 解除锁定时，略微拉起旋钮后旋转90°。在内置弹簧力的作用下复位。
- 销已经过淬火(钢制)或镀镍处理(不锈钢制)。耐磨损性优良。
- 可根据产品符号选择旋钮、主体材质及锁定螺母的有无。

产品符号	旋钮材质	主体材质	锁定螺母
PXY-A	塑料	钢	无*1
PXY-AK	塑料	钢	有
PXYS-A	塑料	不锈钢	无*1
PXYS-AK	塑料	不锈钢	有
PXYS-S	不锈钢	不锈钢	无*1
PXYS-SK	不锈钢	不锈钢	有

* 1: 请使用防松件服务。(→ P.xxxx)

● 使用例



● 材质、表面处理

	PXY-A	PXY-AK	PXYS-A	PXYS-AK	PXYS-S	PXYS-SK
旋钮	尼龙6(亚光黑)	尼龙6(亚光黑)	尼龙6(亚光黑)	尼龙6(亚光黑)	SUS303	SUS303
主体	SUM22L 四氧化三铁保护膜(黑)	SUM22L 四氧化三铁保护膜(黑)	SUS303	SUS303	SUS303	SUS303
销	S45C(硬度 50-60HRC)	S45C(硬度 50-60HRC)	SUS303 镀镍	SUS303 镀镍	SUS303 镀镍	SUS303 镀镍
弹簧	SWPB	SWPB	SUS301	SUS301	SUS301	SUS301
锁定螺母		S45C 四氧化三铁保护膜(黑)		SUS303		SUS303

符合RoHS2

PXY-A 无锁定螺母 **PXY-AK** 带锁定螺母

型号	B	s	M(细牙)	D	D1	L	L1	L2	Lb	sw	sw1	载荷(N) min./max.	销的 剪切载荷(N)	适用轴环 PXCS → P.xxxx	质量(g)
PXY-5-A	5	5	M10×1	21	13.8	51	17	5		12		7 / 17	1750	PXC-10-12-**	23
PXY-6-A	6	6	M12×1.5	25	16.2	61	20	6		14		9 / 24	2530	PXC-12-14-**	38
PXY-8-A	8	7	M16×1.5	31	21.9	75.5	26	8		19		11 / 30	4500	PXC-16-19-**	79
PXY-10-A	10	10	M20×1.5	31	25.4	91	33	10		22		19 / 45	7030	PXC-20-22-**	130
PXY-5-AK	5	5	M10×1	21	13.8	51	17	5	5	12	17	7 / 17	1750	PXC-10-12-**	30
PXY-6-AK	6	6	M12×1.5	25	16.2	61	20	6	6	14	18	9 / 24	2530	PXC-12-14-**	48
PXY-8-AK	8	7	M16×1.5	31	21.9	75.5	26	8	8	19	24	11 / 30	4500	PXC-16-19-**	99
PXY-10-AK	10	10	M20×1.5	31	25.4	91	33	10	10	22	30	19 / 45	7030	PXC-20-22-**	165

单位: mm

PXYS-A 无锁定螺母 **PXYS-AK** 带锁定螺母

型号	B	s	M(细牙)	D	D1	L	L1	L2	Lb	sw	sw1	载荷(N) min./max.	销的 剪切载荷(N)	适用轴环 PXCS → P.xxxx	质量(g)
PXYS-5-A	5	5	M10×1	21	13.8	51	17	5		12		6 / 15	1820	PXCS-10-12-**	23
PXYS-6-A	6	6	M12×1.5	25	16.2	61	20	6		14		8 / 21	2620	PXCS-12-14-**	39
PXYS-8-A	8	7	M16×1.5	31	21.9	75.5	26	8		19		9 / 26	4660	PXCS-16-19-**	79
PXYS-10-A	10	10	M20×1.5	31	25.4	91	33	10		22		17 / 40	7280	PXCS-20-22-**	130
PXYS-5-AK	5	5	M10×1	21	13.8	51	17	5	5	12	17	6 / 15	1820	PXCS-10-12-**	30
PXYS-6-AK	6	6	M12×1.5	25	16.2	61	20	6	6	14	18	8 / 21	2620	PXCS-12-14-**	48
PXYS-8-AK	8	7	M16×1.5	31	21.9	75.5	26	8	8	19	24	9 / 26	4660	PXCS-16-19-**	99
PXYS-10-AK	10	10	M20×1.5	31	25.4	91	33	10	10	22	34	17 / 40	7280	PXCS-20-22-**	165

单位: mm

PXYS-S 无锁定螺母 **PXYS-SK** 带锁定螺母

型号	B	s	M(细牙)	D	D1	L	L1	L2	Lb	sw	sw1	载荷(N) min./max.	销的 剪切载荷(N)	适用轴环 PXCS → P.xxxx	质量(g)
PXYS-5-S	5	5	M10×1	21	13.8	51	17	5		12		6 / 15	1820	PXCS-10-12-**	42
PXYS-6-S	6	6	M12×1.5	25	16.2	61	20	6		14		8 / 21	2620	PXCS-12-14-**	69
PXYS-8-S	8	7	M16×1.5	31	21.9	75.5	26	8		19		9 / 26	4660	PXCS-16-19-**	145
PXYS-10-S	10	10	M20×1.5	31	25.4	91	33	10		22		17 / 40	7280	PXCS-20-22-**	234
PXYS-5-SK	5	5	M10×1	21	13.8	51	17	5	5	12	17	6 / 15	1820	PXCS-10-12-**	49
PXYS-6-SK	6	6	M12×1.5	25	16.2	61	20	6	6	14	18	8 / 21	2620	PXCS-12-14-**	78
PXYS-8-SK	8	7	M16×1.5	31	21.9	75.5	26	8	8	19	24	9 / 26	4660	PXCS-16-19-**	165
PXYS-10-SK	10	10	M20×1.5	31	25.4	91	33	10	10	22	34	17 / 40	7280	PXCS-20-22-**	269

单位: mm

● 相关产品

主体螺丝长于安装部时，在调整旋入长度时请使用分度柱塞用轴环 **PXCS**。
 → P.xxxx



● 型号指定

PXYS-5-SK