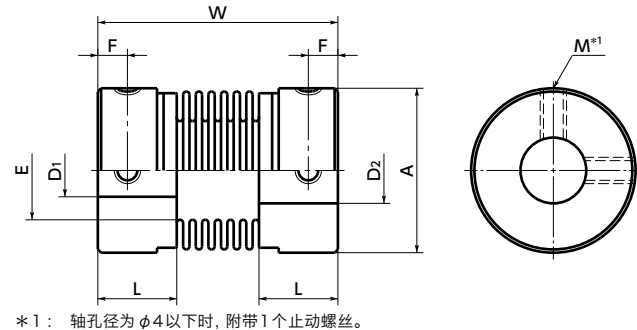


MFB/MFBS/MFB-C/MFBS-C 挠性联轴器 - 波纹管型

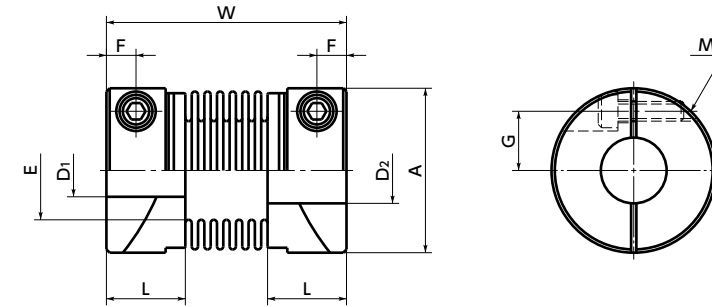
WEB 选型指南 WEB CAD Download 0 零背隙 SUS 不锈钢

MFB 铝合金轴套
MFBS 全不锈钢制



*1: 轴孔径为φ4以下时, 附带1个止动螺丝。

MFB-C 铝合金轴套
MFBS-C 全不锈钢制



尺寸

单位: mm

型号	A	L	W	E	F	G	M	螺丝紧固扭矩 (N·m)	标准轴孔径 D1 · D2								
									3	4	5	6	8	10	12	14	
MFB-12	12	7.5	23.5	7	2.5		M2.5	0.5	●	●	●	●					
MFB-16	16	9	26.5	9.5	3		M3	0.7		●	●	●	●				
MFB-20	20	10	33	12.5	3.5		M3	0.7			●	●	●	●			
MFB-25	25	12	36.5	15	4.5		M4	1.7				●	●	●	●		
MFB-32	32	13.5	42	21	5.5		M4	1.7				●	●	●	●	●	
MFBS-12	12	7.5	23.5	7	2.5		M2.5	0.5	●	●	●	●					
MFBS-16	16	9	26.5	9.5	3		M3	0.7		●	●	●	●				
MFBS-20	20	10	32	12.5	3.5		M3	0.7			●	●	●	●			
MFBS-25	25	12	36.5	15	4.5		M4	1.7				●	●	●	●		
MFBS-32	32	13.5	42	21	5.5		M4	1.7				●	●	●	●	●	
MFB-12C	12	7.5	23.5	7	2.25	4	M2	0.5		●	●						
MFB-16C	16	9	26.5	9.5	3	5	M2.5	1			●	●					
MFB-20C	20	10	33	12.5	3.5	6.5	M2.5	1				●	●				
MFB-25C	25	12	36.5	15	4.5	9	M3	1.5					●	●			
MFB-32C	32	13.5	42	21	5	11	M4	2.5						●	●	●	●
MFBS-12C	12	7.5	23.5	7	2.25	4	M2	0.5		●	●						
MFBS-16C	16	9	26.5	9.5	3	5	M2.5	1			●	●					
MFBS-20C	20	10	32	12.5	3.5	6.5	M2.5	1				●	●				
MFBS-25C	25	12	36.5	15	4.5	9	M3	1.5					●	●			
MFBS-32C	32	13.5	42	21	5	11	M4	2.5						●	●	●	●

- 所有产品均附带内六角止动螺丝 (MFB、MFBS) 或内六角螺栓 (MFB-C、MFBS-C)。
- 定位螺丝固定型的轴孔径公差为H8。
- 适用轴径的推荐尺寸公差为h6及h7。

⚠ 使用注意事项

- 安装到D型切口轴时, 请注意轴的D型切口面的位置。→ P.xxxx
- 备有内六角螺栓可从联轴器的外径伸出、旋转直径大于外径的规格。请注意联轴器的干涉。→ P.xxxx

性能

型号	最大轴孔径 (mm)	额定扭矩*1 (N·m)	最高转速 (min ⁻¹)	惯性力矩*2 (kg·m ²)	静态扭转刚性 (N·m/rad)	容许偏心 (mm)	容许偏角 (°)	容许轴向偏差 (mm)	质量*2 (g)
MFB-12	6.35	0.3	52000	9.0×10 ⁻⁸	82	0.1	1.5	+0.4 -1.2	4.1
MFB-16	8	0.5	39000	3.5×10 ⁻⁷	110	0.1	1.5	+0.4 -1.2	9
MFB-20	10	0.8	31000	9.9×10 ⁻⁷	180	0.15	2	+0.6 -1.8	16
MFB-25	12	1.3	25000	3.1×10 ⁻⁶	240	0.15	2	+0.6 -1.8	32
MFB-32	16	2	19000	9.2×10 ⁻⁶	330	0.2	2	+0.8 -2.5	57
MFBS-12	6.35	0.5	52000	2.1×10 ⁻⁷	100	0.1	1.5	+0.4 -1.2	9.1
MFBS-16	8	1	39000	8.0×10 ⁻⁷	150	0.1	1.5	+0.4 -1.2	20
MFBS-20	10	1.5	31000	2.3×10 ⁻⁶	220	0.15	2	+0.6 -1.8	37
MFBS-25	12	2	25000	7.0×10 ⁻⁶	330	0.15	2	+0.6 -1.8	73
MFBS-32	16	3	19000	2.1×10 ⁻⁵	490	0.2	2	+0.8 -2.5	130
MFB-12C	5	0.3	52000	9.7×10 ⁻⁸	82	0.1	1.5	+0.4 -1.2	3.8
MFB-16C	6.35	0.5	39000	3.7×10 ⁻⁷	110	0.1	1.5	+0.4 -1.2	9.8
MFB-20C	8	0.8	31000	1.0×10 ⁻⁶	180	0.15	2	+0.6 -1.8	16
MFB-25C	10	1.3	25000	3.1×10 ⁻⁶	240	0.15	2	+0.6 -1.8	32
MFB-32C	14	2	19000	9.6×10 ⁻⁶	330	0.2	2	+0.8 -2.5	58
MFBS-12C	5	0.5	52000	2.1×10 ⁻⁷	100	0.1	1.5	+0.4 -1.2	9.2
MFBS-16C	6.35	1	39000	8.1×10 ⁻⁷	150	0.1	1.5	+0.4 -1.2	22
MFBS-20C	8	1.5	31000	2.3×10 ⁻⁶	220	0.15	2	+0.6 -1.8	38
MFBS-25C	10	2	25000	6.9×10 ⁻⁶	330	0.15	2	+0.6 -1.8	74
MFBS-32C	14	3	19000	2.1×10 ⁻⁵	490	0.2	2	+0.8 -2.5	130

- *1: 无需根据负荷变化修正额定扭矩。
根据轴孔径尺寸的不同, 轴的可传递摩擦力矩有时会比联轴器的额定扭矩小。→ P.xxxx
- *2: 最大轴孔径时的值。

● 型号指定

MFB-12C-4-5

轴孔·键槽追加加工 → P.xxxx 无尘洗净·无尘包装 → P.xxxx SUS 变更为不锈钢螺丝 → P.xxxx
可对应, 费用另计 不可对应 欢迎洽询